

Uppgjord (även faktaansvarig om annan) - Prepared (also subject responsible if other)		Nr - No.		
Lars Sundberg		KEM 20040610:001		
Dokansv/Godk - Doc respons/Approved	Kontr - Checked	Datum - Date	Rev	File
Kjell Persson		2004-06-09	P02	

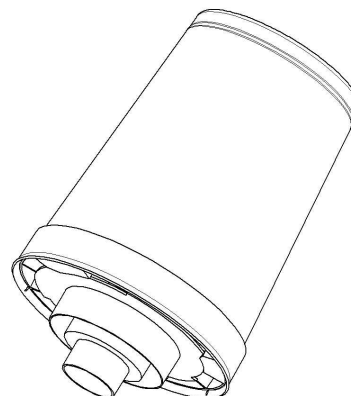
## MILJÖVARUDEKLARATION ODÖRFÄLLA [ SERIE 2 ]

### **KEMFILTER AB**

Björnängsvägen 2  
826 40 Söderhamn

Tfn: 0270-42 98 50  
Fax: 0270-42 98 55

E-post: [headoffice@kemfilter.se](mailto:headoffice@kemfilter.se)  
Hemsida: [www.kemfilter.se](http://www.kemfilter.se)



### **Miljö och kvalitet.**

Kemfilters Odörfälla serie 2 är utvecklad och tillverkad så långt det är tekniskt möjligt inom ramen av miljövänliga material, så att den kan resthanteras på ett miljövänligt sätt. Odörfällan är anpassad för trekammarbrunnar, avloppstankar och oljeavskiljare m.m. för att effektivt fånga upp oönskade lukter och odörer.

Odörfällan innehåller aktiverat specialkol och plast, samt ett metallfilter av Aluminium. Med en beräknad livscykel på 5 år beroende på belastning.

Denna miljödeklaration är avser Odörfälla serie 2 med anslutning för Ø 50, Ø 75, Ø 110. Övriga varianter följer denna deklaration med mindre avvikelser. Främst så förändras andelen kol och plast i dessa produkter.

### **Distribution**

Odörfälla serie 2 förpackas i brännbara pappersförpackningar. Vilket inte påverkar den yttre miljön i så stor omfattning.

### **Användning**

Enligt Kemfilters bedömning så påverkar Odörfällan enbart miljön, under tillverkningsfasen samt efter sin livscykel utgång. När ni som användare lämnat in den för resthantering på avfallsstationer.

### **Resthantering**

Kemfilters Odörfälla serie 2 består till största delen 70% plast och 30 % aktiverat kol. Vilket är anpassat för bränning på avfallsstation. Filtret som är behandlat med korrosionskikt för rostbeständigheten, skall behandlas som miljöavfall.

Odörfällan inlämnas på närmaste avfallsstation för resthantering.

### **Odörfälla Serie 2 Består av**

Ca vikt inkl. kol : 3,2 kg

Varav är följande

Moplen plast: 1,6 kg

Aktiverat kol: 1,5 kg

Skiktbehandlat Aluminium: 0,1 kg

Innehålls deklarerationer på ovanstående material återfinns på efterföljande sidor.

### **Vad kan du göra**

För att minska miljöbelastningen ytterligare, kan ni som användare. Sönderdela odörfällan och lämna de olika materialen för kontrollerad resthantering..

Förpackning: Till förbränning

Aktiverat kol: Till förbränning

Plastdetaljer: Till förbränning

Aluminiumfilter: Återvinns som metallskrot.

**Obs!! Vid bränning av plastdetaljer använd personlig skyddsutrustning (Andningskydd)**

Uppgjord (även faktaansvarig om annan) - Prepared (also subject responsible if other)		Nr - No.	
Lars Sundberg		KEM 20040610:001	
Dokansv/Godk - Doc respons/Approved	Kontr - Checked	Datum - Date	Rev
Kjell Persson		2004-06-09	P02
			File

**INNEHÅLLS DEKLARATIONER.**

KOL: Granulerat kokonötsbaserat aktiverat kol

EGENSKAPER	EscoSorb CS	EscoSorb HS	METHOD
Koletraklorid	55	60	ASTM D3467
Butanaktivitet	23	23	ASTM D5742
Ytarea $m^2 g^{-1}$	1150	1150	BET $N_2$
Jodnummer $mg g^{-1}$	1100	1100	ASTM D4607
Total porvolym $cm^3 g^{-1}$	0,68	0,68	Porosimetry ( $N_2/Hg$ )
Synbar densitet $g cm^3$	0,48	0,48	ASTM D2854
Fuktighet förp. %	3	6	ASTM D2867
Askhalt %	2	0,5	ASTM D2866
Hårdhetsnr. (Kulpanna) %	99	99	ASTM D3802
PH-vattenhaltig extract	10	6	ASTM D3838
Antändn. Temperatur °C	350	450	ASTM D3466

**Avfallshantering : Genom kontrollerad förbränning eller i auktoriserat avfallsupplag**

PLAST: MOPLEN EP300L

Blandning av Kopolymer, Heterofasisk... inga farliga ingredienser

EGENSKAPER	MOPLEN EP 300 L 11197 A	METOD / DIREKTIV
Densitet	0,9 g /cm <sup>3</sup>	ASTM D792
Dragspänning	2600 N/mm <sup>2</sup>	ASTM D638
Töjspänning	6 %	ASTM D638
Brandklassning	UL94HB	92/96 EEG
Tillståndsändring	150 °C	92/69 EEG
Flampunkt	>400 °C	92/69 EEG
Löslig i starka oxidations medel	JA	

**Avfallshantering : Genom kontrollerad förbränning eller i auktoriserat avfallsupplag**

Metall filter: Aluminiumlegering EN AW 1050A (Al 99,5)

EGENSKAPER	EN AW 1050A (Al 99,5)	METOD / DIREKTIV
Sträckgräns	85 N /mm <sup>3</sup>	-
Legering	Si 0,25; Fe 0,4; Cu 0,05; Mn 0,05; Mg 0,05; Zn 0,07	
Smältintervall	645-658 °C	-

**Avfallshantering: Genom kontrollerad Återvinning i metalluppsamlingskärl**